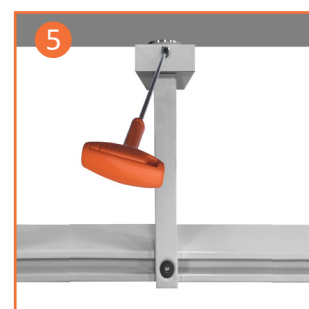
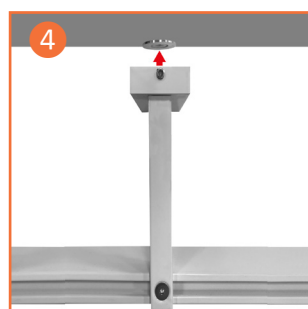
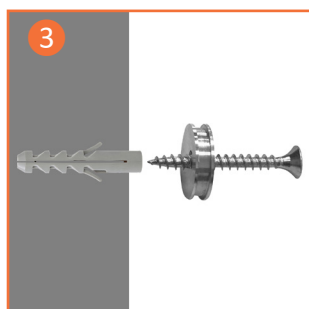
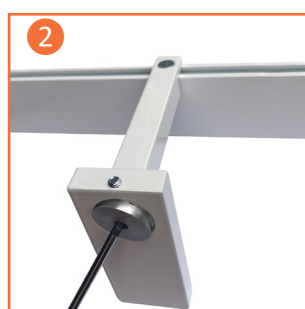
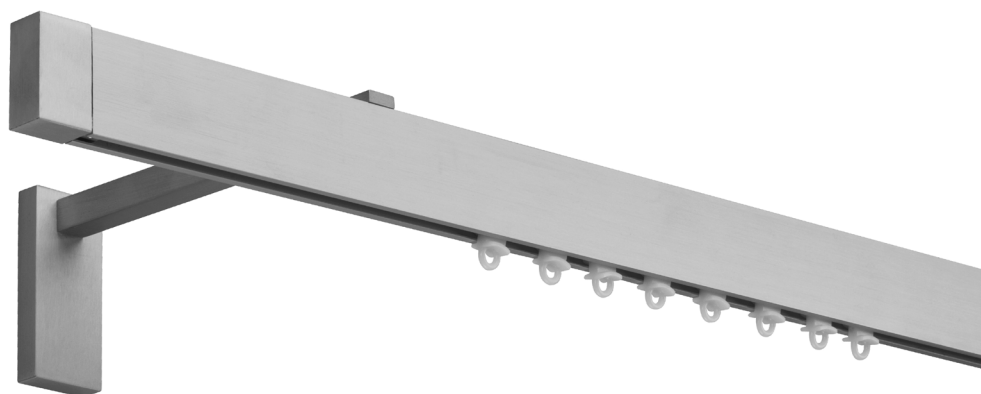


EROS A PARETE - ISTRUZIONI MONTAGGIO

BINARIO PER TENDE A ONDE (WAVE) - INSTALLAZIONE A PARETE



MONTAGGIO A PARETE:

- 1 Svitare leggermente con una chiave a brugola la vite posta sulla staffa del binario;
- 2 Togliere il disco lasciando la vite nella sua sezione;
- 3 Forare la parete con un trapano (punta \varnothing 6 circa) e inserire il fischer, il disco e la vite nella parete;
- 4 Inserire il binario del disco avvitato alla parete;
- 5 Avvitare con una chiave a brugola la vite per fissare il binario alla parete.