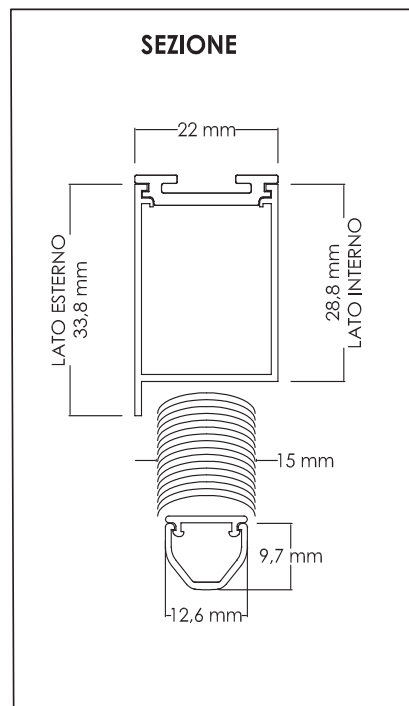
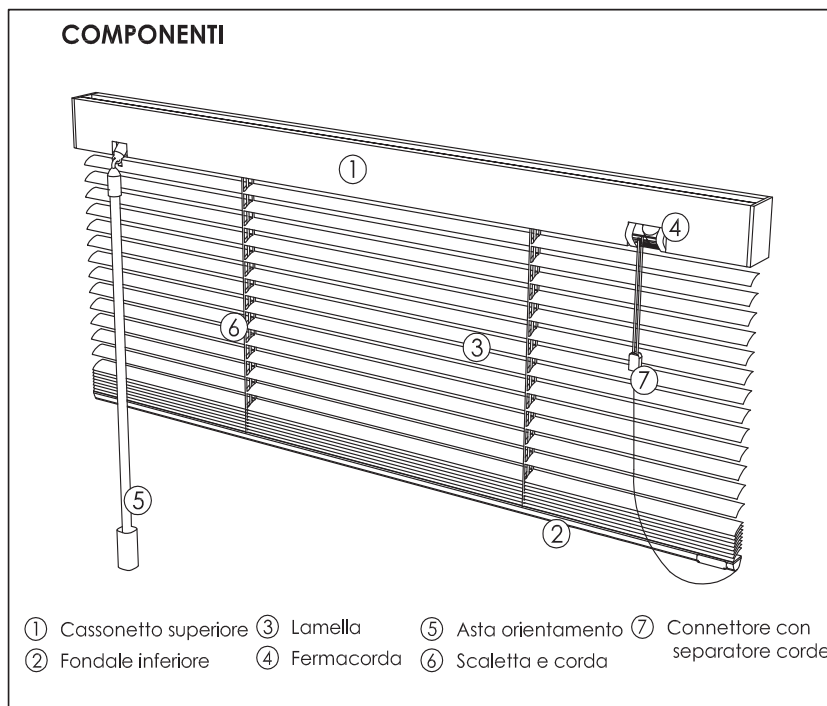
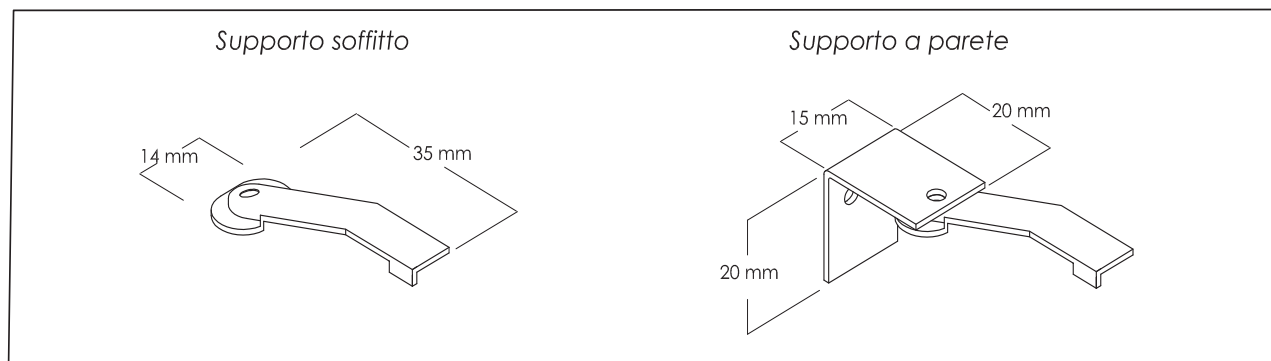


ELITE 15 MM - MONOCOMANDO

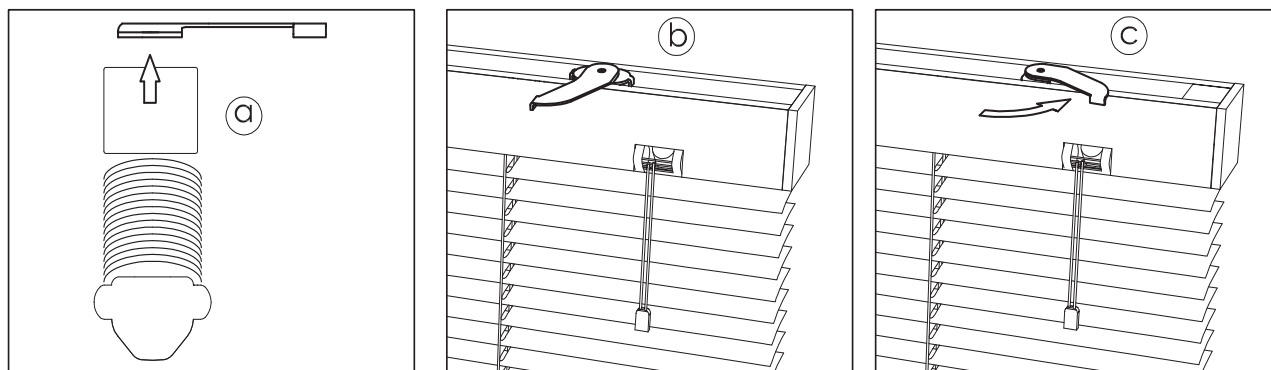
MANUALE DI INSTALLAZIONE, UTILIZZO E PULIZIA



Accessori di fissaggio

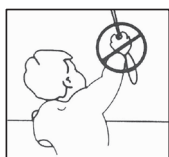
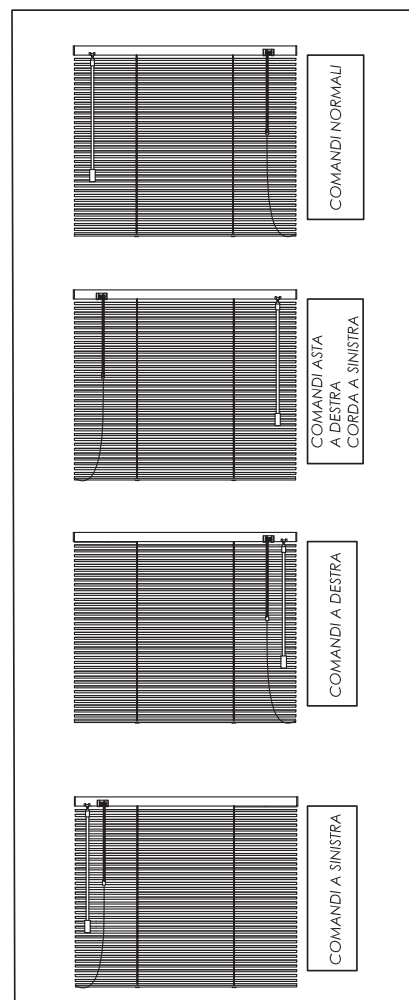
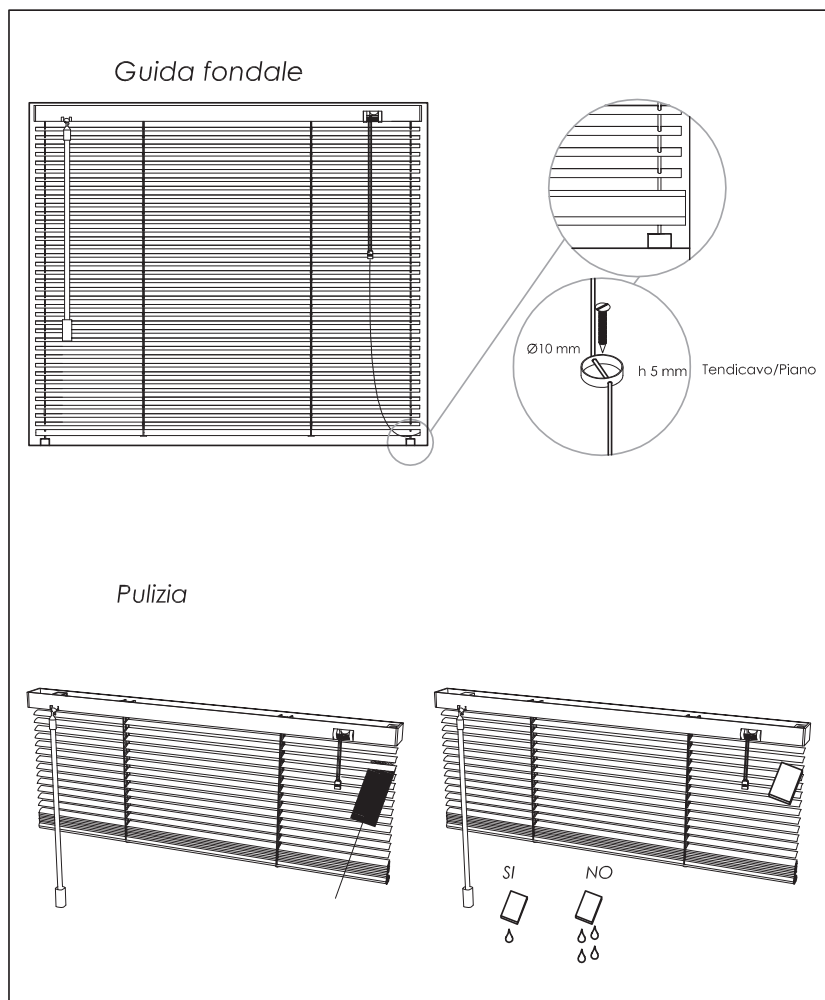


Montaggio con supporto soffitto



ELITE 15 MM - MONOCOMANDO

MANUALE DI INSTALLAZIONE, UTILIZZO E PULIZIA

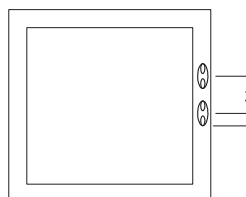


ATTENZIONE

- Il coppia formato dalle corde e dalle catenelle che manovrano le tende costituisce un potenziale rischio di strangolamento per i bambini.
- Evitare che i bambini manovrino o giochino con le corde.
- Le corde dovrebbero sempre essere manovrate sotto la supervisione di adulti.
- Non legare insieme i cavi. Accertarsi che non si attorciglino o si avvolgano tra loro.
- Installare e usare dispositivi di sicurezza secondo le istruzioni per ridurre le possibilità di incidenti.

Rif. EN 13120:2009+A1:2014

Posizionare sempre le bitte ad almeno 150 cm dal piano calpestabile. La distanza tra le bitte varia in base alla lunghezza della tenda, come mostrato nella tabella a fianco.



min 150 cm dal piano calpestabile



Altezza tenda	X
0-600 mm	70 mm
601-1200 mm	140 mm
1201-1800 mm	210 mm
1801-2400 mm	280 mm
2401-3000 mm	350 mm